

# **PESAS acero inox. 0,5-1-2-5-10-20 kg**

---



*Desde 1914  
al servicio del mundo del pesaje.*

---

## Descripción general

- ✓ Pesas metrológicas de alta precisión desde 0,5 a 20 kg.
- ✓ Realizadas en acero inoxidable, no magnetizables, en forma cilíndrica, pulidas de alto brillo.
- ✓ Altamente resistentes a la corrosión
- ✓ Embalado para transporte en cajas de cartón y forradas con plástico burbuja para evitar cualquier desperfecto en su transporte.

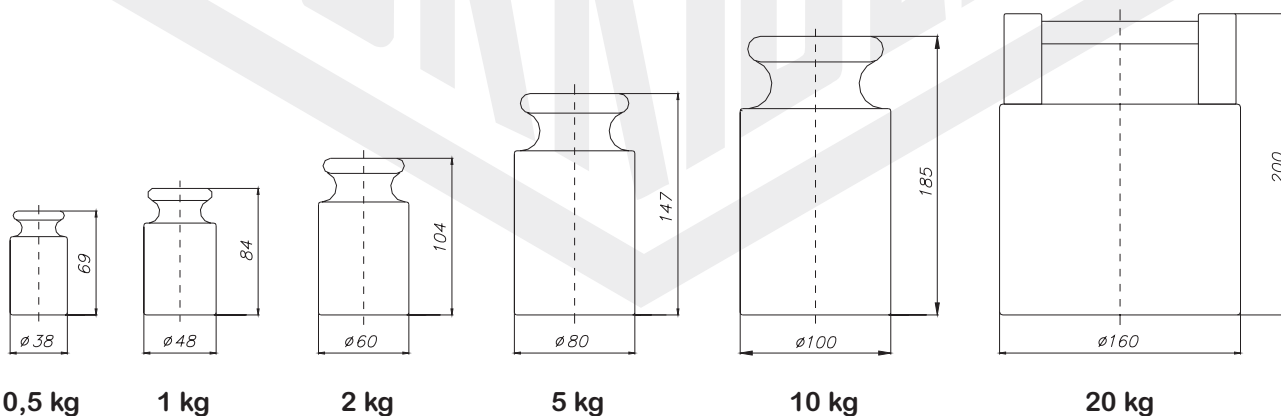
## Clasificación de pesas

VALOR NOMINAL	CLASES (según la O.I.M.L. R 111) Límites en $\pm$ mg			
	F1	F2	M1	M2
0,5 kg	2,5	7,5	25	75
1 kg	5	15	50	150
2 kg	10	30	100	300
5 kg	25	75	250	750
10 kg	50	150	500	1500
20 kg	100	300	1000	3000

- ✓ La O.I.M.L. (Organización Internacional de Metrología Legal), define exactamente y a escala mundial los requisitos metrológicos que deben de cumplir las pesas en cuanto a materia prima, tolerancia, marcado, etc..  
La gran mayoría de los países son miembros de la O.I.M.L.

## Dimensiones aprox.

- ✓ Medidas en milímetros.



## Certificado de calibración

- ✓ Las pesas suministradas por Básculas Sorribes están avaladas por su certificado de calibración correspondiente. En el vienen reflejados entre otras cosas, la trazabilidad de las medidas a patrones nacionales, la desviación entre el valor comercial de la masa y su valor nominal (error), la incertidumbre de la medida y la clase de la pesa.