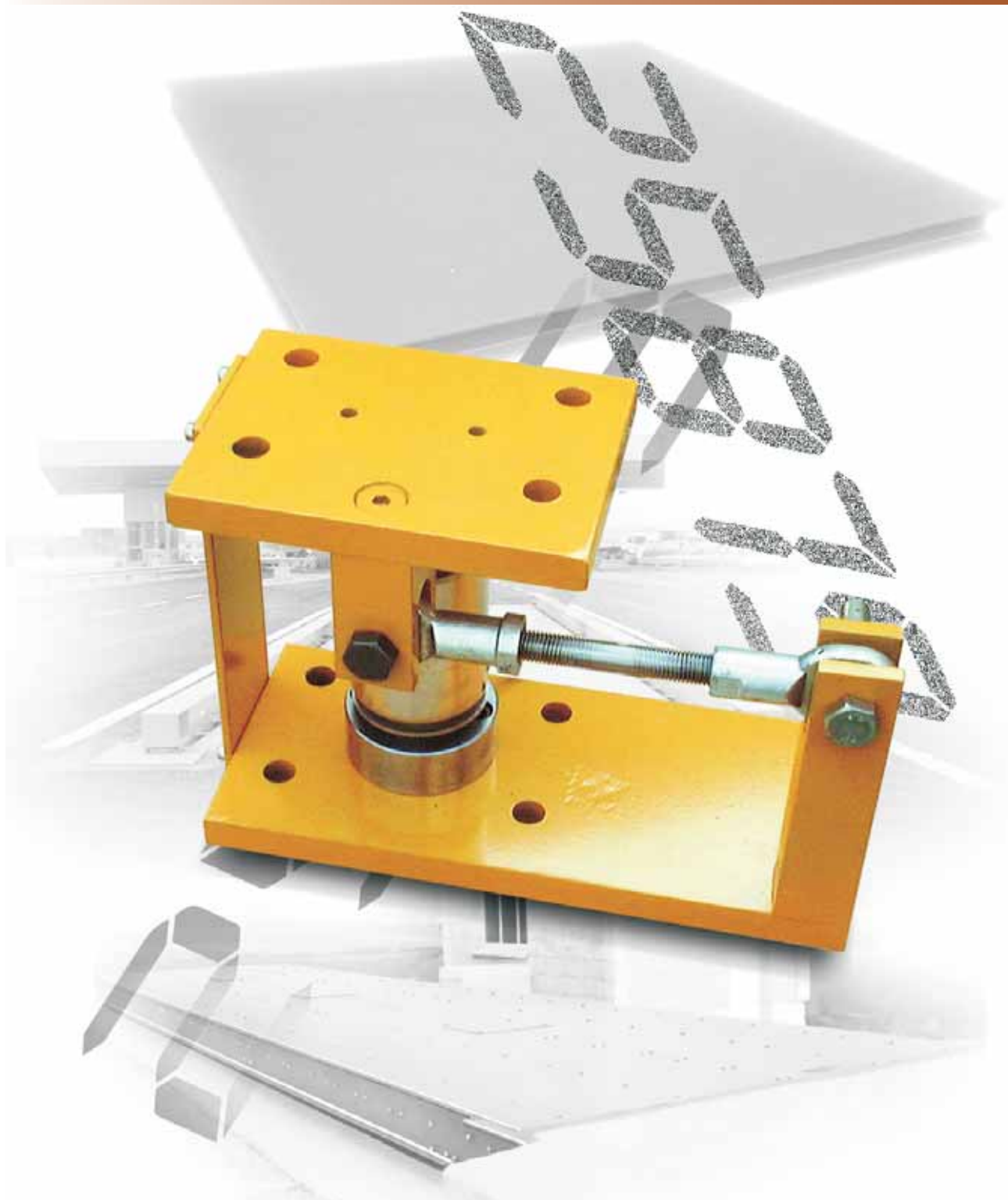


# Conjunto soporte báscula de silo

---



*Desde 1914  
al servicio del mundo del pesaje.*

---

## Características generales

- ✔ Soporte de célula de carga para montajes de silos, a partir de 10 t en adelante.
- ✔ Acoplable a tolvas-silos, tanques de pesaje y otros sistemas, (a consultar previamente con el cliente).
- ✔ Sistema de pesaje por carga y extracción, compatible con la mayor parte de los equipos de pesaje del mercado.
- ✔ Célula de carga de compresión de columna pivotante autocentrante, 3000 divisiones **O.I.M.L.**, **R60** clase **C**
- ✔ Protección antirrayos.

## Dimensiones

- ✔ Medidas sujetas a posibles variaciones.

