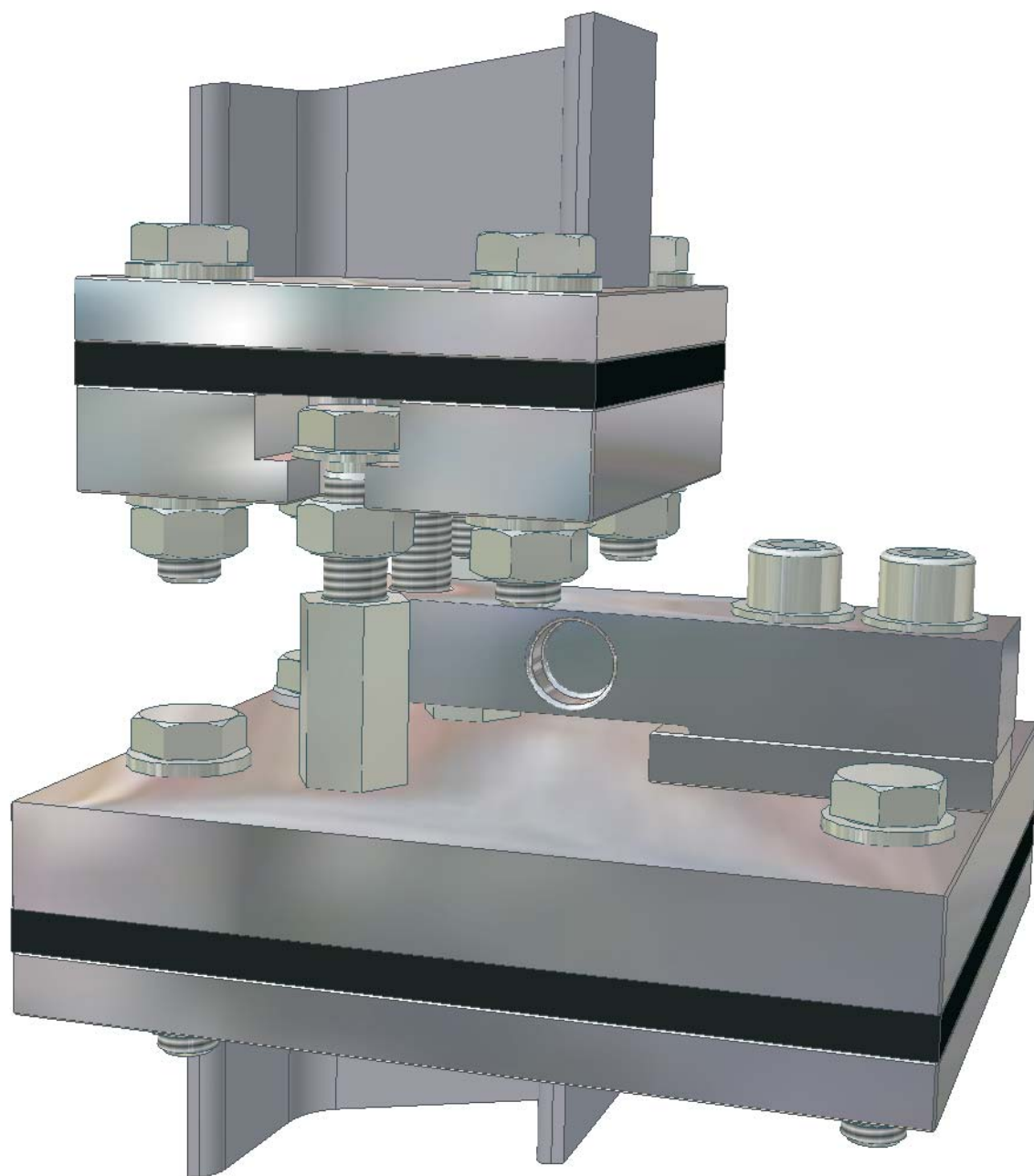


# Apoyo célula carga HLCB

---



*Desde 1914  
al servicio del mundo del pesaje.*

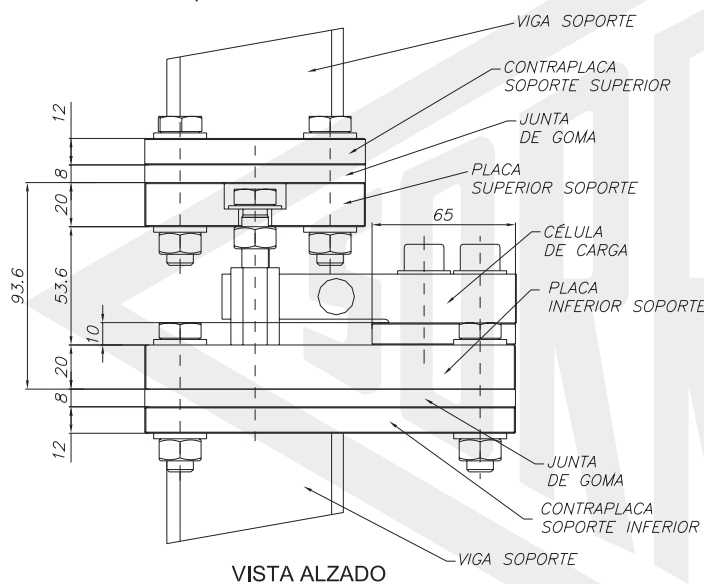


## Características generales célula

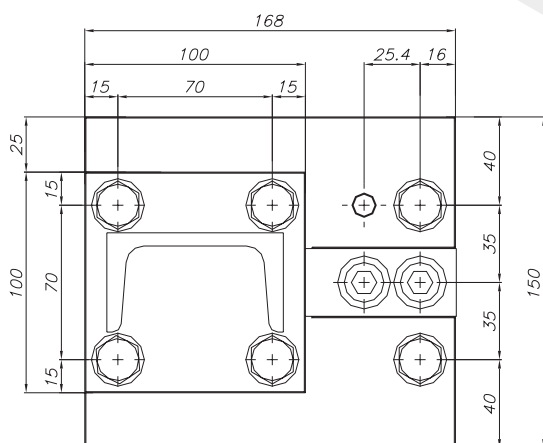
- ✓ Célula de carga de cizallamiento diseñada para usar en básculas de plataforma industriales de bajo perfil y alta precisión, silos o conversiones mecánicas.
- ✓ Construcción en acero inoxidable o niquelado, según versión.
- ✓ De **3000** divisiones **O.I.M.L. R60** clase **C3**.
- ✓ Sellado hermético, completamente soldada.
- ✓ Protección **IP66, IP67, IP68**, según versión.
- ✓ Conexión a **4 o 6** cables, (señales Sense).
- ✓ Disponibles versiones para zona Eex ib IIC T4.
- ✓ Sensibilidad **2 mV/V**.

## Dimensiones generales conjunto

- ✓ Dimensiones expresadas en milímetros.



VISTA ALZADO



VISTA PLANTA

## Características generales soporte

- ✓ Capacidad máxima que comprende desde 220 kg hasta 1,76 t.
- ✓ Construcción en acero normal o galvanizado, según versión.
- ✓ De compacta y fácil instalación mediante uniones atornilladas.
- ✓ Mínimo peso una vez instalado, (7 kg aproximadamente incluyendo células de carga).
- ✓ Uso en instalaciones de básculas para silos y tolvas.

## Ejemplos de montaje

